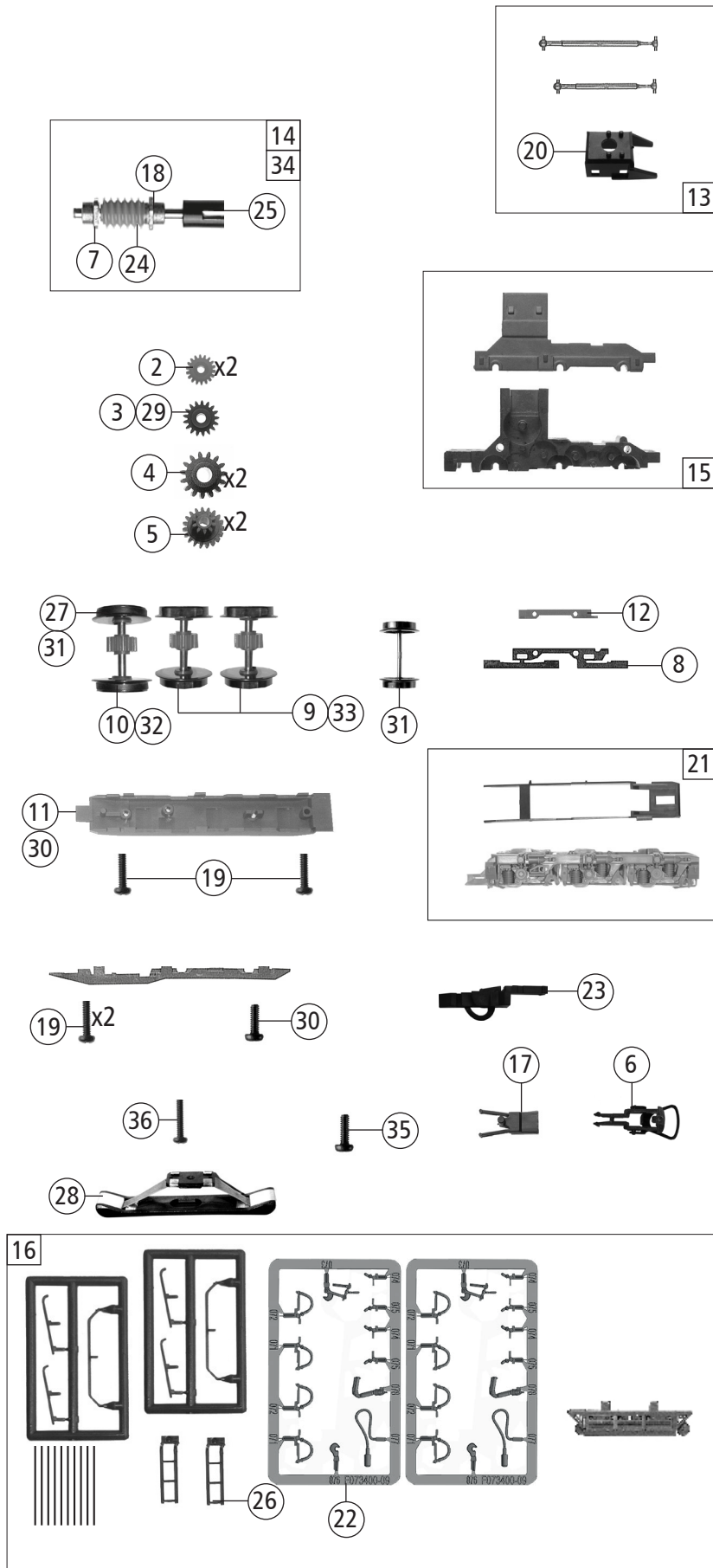


Pos. Nr. Pos.no.	Beschreibung Description	Art.-Nr. Art.no.	Preisgruppe Price bracket
7300103	D-EBS BR 232		
7310103			
7320103			
1	Gehäuse kpl. Betr.Nr. 1232 592-6 Body ass. Loco no. 1232 592-6	154134	30
2	Kardanschale kurz 1,5mm Cardan reception short 1,5mm	87129	4
3	Platine komplett Printed circuit board assembly	152030	18
4	Puffer eckig Buffer square shaped	106775	4
5	Seitenfenster Side window	151921	5
6	Gummibettung Rubber bedding	89728	4
7	Brückenstecker Connector	133241	10
8	Lichtleitstäbesatz Set of light conductors	101236	7
9	Motorauflage Motor overlay	101238	4
10	Grundrahmen Basic frame	142636	16
11	Tank Tank	153733	10
12	TS-Gehäuse lackiert Part set body painted	154135	7
13	UIC-Dose UIC-Socket	154137	3
14	LED- Abdeckung LED cover	139410	4
15	GF-Schraube M2x5 mm Self-tapping screw M2x5 mm	114966	3
16	Lichtabdeckungsfolie Light cover foil	115215	5
17	Lokführer Loco driver	116668	6
18	Führerstand lackiert Driver's cab painted	153742	6
19	Motor Motor	85091	28
20	Stirn-und Seitenfenster Front and side window	154136	15
21	Kontaktfeder Contact spring	116876	3
22	Kohlebürste Coal brush	89743	6
23	Laufblech Running board	111327	3
24	Aufkleber F1+F2 Sticker F1+F2	153732	16
25	Aufkleber Führerstand Sticker for driver's cab	151207	8
26	Bürstenfeder Brush spring	114197	3
Sound			
26	Lautsprecher Loudspeaker	129524	16
27	Sounddecoder Sounddecoder	129300	39
28	Soundbox Sound box	139681	6

Änderungen in Konstruktion und Ausführung vorbehalten
We reserve the right to change the construction and specification



7300103	D-EBS	BR 232	=	
7310103			=	🔊
7320103			~	🔊

Pos. Nr. Pos.no.	Beschreibung Description	Art.-Nr. Art.no.	Preisgruppe Price bracket
1	Haftringsatz 10 Stk., 12,5-13,8mm Set with traction tyres 10 pieces	40066	---
2	Zahnrad Z=17 M=0,4G Gear wheel Z=17 M=0,4G	86418	5
3	Schneckenzahnrad doppelt Z=16/17 Worm gear wheel double Z=16/17	86419	6
4	Zahnrad Z=18 gerade M=0,4 Gear wheel Z=18 straight M=0,4	86460	3
5	Zwischenzahnrad Z=14 Intermediate gear wheel Z=14	86480	3
6	Standardkupplung Standard coupling	89246	6
7	Lager für Schneckenachse Bearing for worm gear axle	89749	6
8	Radkontakt Wheel contact	89956	5
9	Radsatz m. Zahnrad o. Haftring Wheelset w.gear w/o traction tyre	153738	11
10	Radsatz m. Haftringen m. Zahnrad Wheelset w.gear w.traction tyres	153739	12
11	Getriebedeckel Gear cover	153734	6
12	Kontakthalter Contact holder	153736	5
13	TS-Kardanwelle und Schneckendeckel Part set cardan shaft a.worm gear cover	101240	8
14	Schneckensatz mit Kardanschale Set of worm gear incl.cardan reception	101242	13
15	Getriebeatz 2-teilig Gear set 2-parts	101244	11
16	Zurustbeutel Bag with accessories	154138	15
17	Kupplungskammer Coupling reception	153737	3
18	Anlaufscheibe Washer	114622	3
19	GF-Schraube M1,6x6 mm Self-tapping screw M1,6x6 mm	114836	3
20	Schneckendeckel Worm gear cover	121285	4
21	DG Blende + Abdeckung Bogie + Cover	153735	15
22	TS-Bremsschläuche und Zughaken Part set of brake tubes & coupling hooks	139832	7
23	Kurzkupplung Short coupling	115550	6
24	Schnecke Wormgear	86704	6
25	Kardanschale 8,0 mm Cardan reception	87152	3
26	Leiter Ladder	107589	4
AC-Wechselstrom			
27	Haftringsatz 10 Stk., 10,3-12,4mm Set with traction tyres 10 pieces	40074	---
28	Schleifer 46mm Center pick-up 46mm	86031	14
29	Schneckenzahnrad Z=17/19 Worm gear wheel Z=17/19	86413	5
30	Getriebedeckel AC Gear cover AC	153747	7
31	Radsatz o. Zahnrad o. Haftring AC Wheelset w/o gear w/o traction tyre AC	90895	10
32	Radsatz m. Haftringen m. Zahnrad AC Wheelset w.gear w.traction tyres AC	90896	12
33	Radsatz m. Zahnrad o. Haftring AC Wheelset w.gear w/o traction tyre AC	90917	11
34	Schneckensatz mit Kardanschale Set of worm gear incl.cardan reception	101253	13
35	GF-Schraube M1,6x5 mm Self-tapping screw M1,6x5 mm	115269	3
36	GF-Schraube M 1,6x6 GF-Screw M 1,6x6	114836	3

Ersatzteile erhalten Sie direkt unter www.roco.cc, bei Ihrem Fachhändler.
Spare parts can be ordered directly at www.roco.cc and from your local dealer.